

**Technisches Büro Braitner**  
**Ing. Günther Braitner**  
Dünnbleche - Spenglerdetails



**Hofkirchnergasse 11/2/6**  
**3400 Klosterneuburg**

Tel/Fax + 43 2243/34 5 62

Mobil + 43 676/716 90 21

E-mail [office@tb-braitner.at](mailto:office@tb-braitner.at)

Homepage [www.tb-braitner.at](http://www.tb-braitner.at)

©Technisches Büro Braitner

1

**Spenglermäßige  
Ausführung  
innenliegender Rinnen**

Technisches Büro Braitner

# Innenliegende Rinne



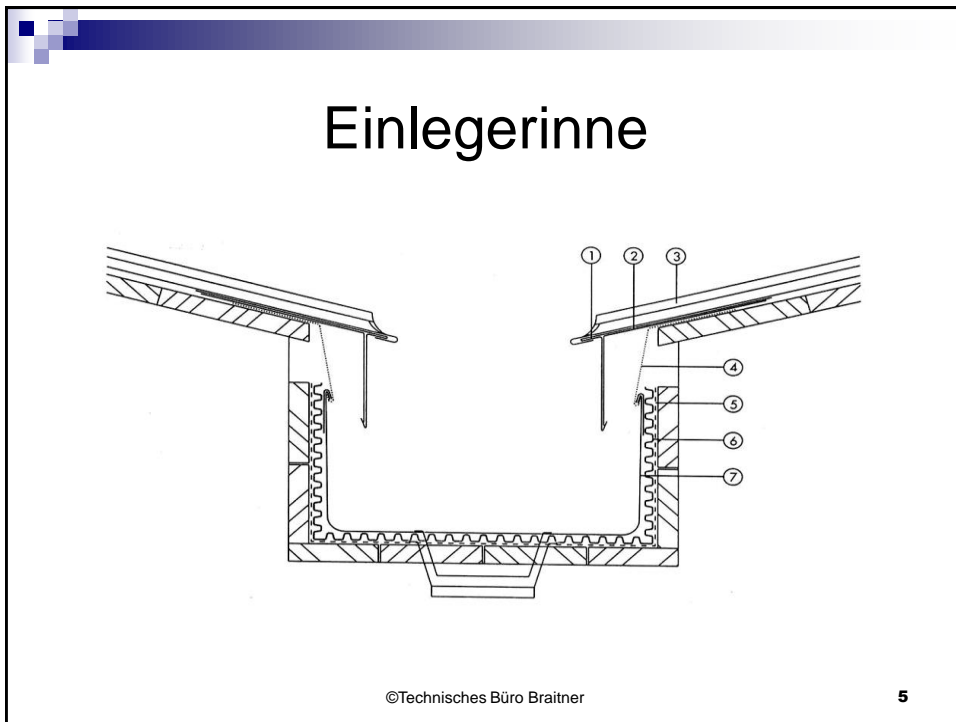
Quelle: Firma Rheinzink

©Technisches Büro Braitner

3

# Konstruktion

Technisches Büro Braitner



# Fachregeln für Bauspengerarbeiten

Ausgabe: 2006-01-02

Technisches Büro Braitner

## Aufgaben des Planers lt. den Fachregeln

- Bemessung der Einzelbauteile
- Geeigneter bauphysikalischer Aufbau
- Unterlüftung ( wie z.B. Blechdach)
- Querschnitt ausführungsgerecht
- Gefälle in Richtung Ablauf

©Technisches Büro Braitner

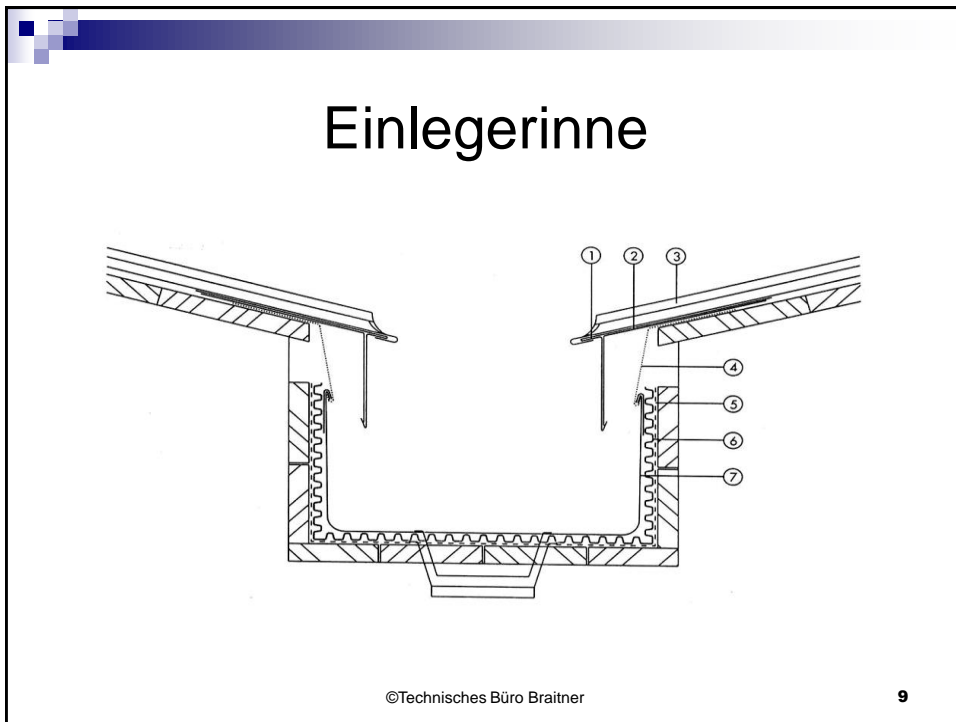
7

## Aufgaben des Spenglers lt. den Fachregeln

- Hinweis auf geeignete Unterkonstruktion
- Zuschnitt max. 100 cm
- Sicherheitsrinne
- Notüberläufe

©Technisches Büro Braitner

8



## Welche Normen sind anzuwenden?

### ÖNORM EN 12056-3

Teil 3: Dachentwässerung, Planung und Bemessung (*Überregional – CEN-Mitgliedsländer*)

### ÖNORM B 2501

Ergänzende Richtlinien (*für Österreich*)

©Technisches Büro Braitner

11

## Zu entwässernde Regenmenge

Berechnungsregenspende  $l/(s\cdot ha)$  für Österreich

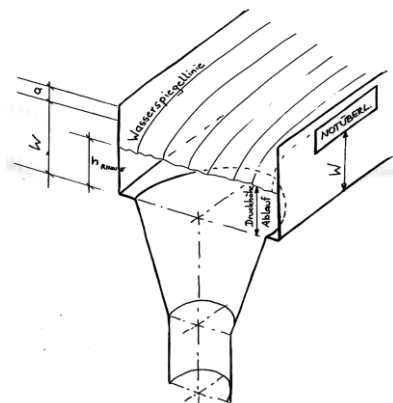
	lt. ÖNORM	lt. Statistik
Mindestwert	300,0	300,0 bis 330,0
Starkregen	Faktor 2,0 – 3,0	bis 900,0

**W**ann **W**elchen **W**ert **W**ählen ?

©Technisches Büro Braitner

12

## Bemessungsgrundlagen

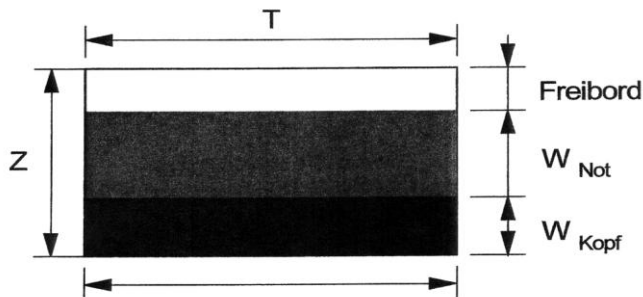


©Technisches Büro Braitner

13

## Berechnungsregel

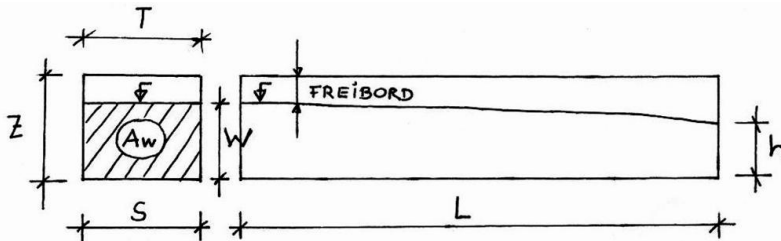
$$Z = W_{\text{Kopf}} + W_{\text{Not}} + \text{Freibord}$$



©Technisches Büro Braitner

14

## Berechnung Einlegerinne



$$Q_L = \text{FAKTOR} \times A_W \times F_D \times F_S \times F_L$$

©Technisches Büro Braitner

15

Auf den „Kragen“  
kommt es an ...

Technisches Büro Braitner



## Messingstutzen



Quelle: Peter Hartmann

©Technisches Büro Braitner

17

## Die Sicherheitsrinne

Technisches Büro Braitner

## Sicherheitsrinne lt. Fachregeln

- Grundsätzlich erforderlich
- Kein Rinnenersatz
- Separat entwässert
- Blech, EPDM, Selbstklebebahn

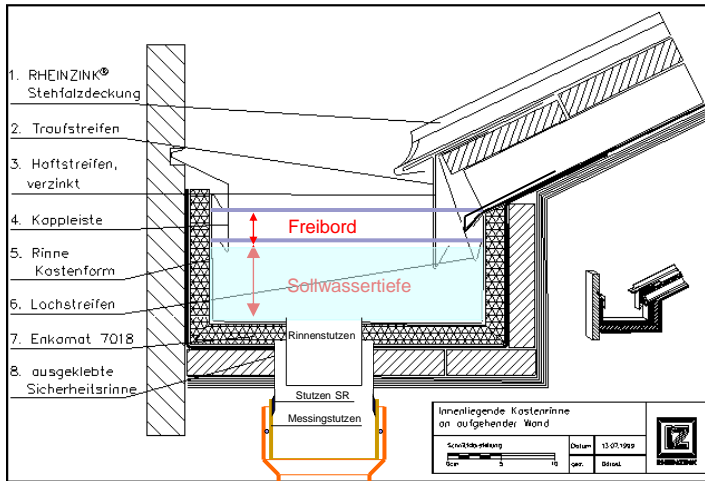
©Technisches Büro Braitner

19

## Zusammenfassung

Technisches Büro Braitner

## Innenliegende Dachentwässerung ÖNORM EN 12056-3



21

## Und zum Schluss ...

- ..... denke ich, ...
- ..... hoffe ich, ...
- ..... wünsche ich, ...

Ihr Technisches Büro Braitner



©Technisches Büro Braitner

22